

ЗАКАЗАТЬ

ООО НПФ «БИТЕК»

МикроСТАРТ® -Н

ПУСКАТЕЛИ БЕСКОНТАКТНЫЕ
УСТРОЙСТВА ПЛАВНОГО ПУСКА

**УСТРОЙСТВА ПЛАВНОГО ПУСКА
МСТ-Н2**



**РУКОВОДСТВО ПО ЭКСПЛУАТАЦИИ
БМДК.648600.016-12РЭ**



СОДЕРЖАНИЕ

1	ОПИСАНИЕ И РАБОТА.....	4
1.1	Назначение.....	4
1.2	Внешний вид.....	4
1.3	Функциональные возможности	5
1.4	Технические характеристики	5
1.5	Состав и устройство пускателя	7
1.6	Подключение и управление электродвигателем	9
1.7	Функции плавного пуска и останова.....	10
1.8	Функции контроля силового напряжения	10
1.9	Маркировка и пломбирование	10
1.10	Упаковка	10
2	ИСПОЛЬЗОВАНИЕ ПО НАЗНАЧЕНИЮ	11
2.1	Эксплуатационные ограничения.....	11
2.2	Подготовка пускателя к использованию	11
2.3	Использование пускателя	11
3	ТЕХНИЧЕСКОЕ ОБСЛУЖИВАНИЕ И РЕМОНТ.....	12
3.1	Общие указания.....	12
3.2	Меры безопасности	12
3.3	Порядок технического обслуживания	12
3.4	Возможные неисправности и методы их устранения.....	12
4	ТРАНСПОРТИРОВАНИЕ И ХРАНЕНИЕ	13
5	КОМПЛЕКТНОСТЬ.....	13
	Приложение А Габаритно-установочные размеры	14

Настоящее руководство по эксплуатации (далее – РЭ) предназначено для изучения возможностей и требований по эксплуатации устройств плавного пуска **МСТ-Н2**, предназначенных для плавного пуска и останова электродвигателей (далее – пускатели).

Настоящее РЭ содержит описание, технические характеристики и другие сведения, необходимые для правильной эксплуатации, транспортирования и хранения устройств плавного пуска **МСТ-Н2**.

ВНИМАНИЕ!

К работе с пускателями допускаются лица, имеющие допуск к эксплуатации электроустановок до 1000 В и изучившие настоящее руководство по эксплуатации.

1 ОПИСАНИЕ И РАБОТА

1.1 Назначение

1.1.1 Устройства плавного пуска **МСТ-Н2** серии «**МикроСТАРТ-Н**» – это компактные полупроводниковые пускатели, предназначенные для плавного пуска и плавного останова электродвигателей.

1.1.2 Полупроводниковая коммутация обеспечивает высокий ресурс включений при частых коммутациях, отсутствие искрения, механического износа, минимальный уровень коммутационных помех, высокое быстродействие. Тиристоры пускателей имеют необходимый запас для коммутации высоких пусковых токов электродвигателя.

1.1.3 Диапазон мощностей подключаемых электродвигателей от 0.04 до 3.0 кВт.

1.1.4 Перечень исполнений приведен в Таблице 1.

Таблица 1 – Перечень исполнений

Ток, А	Диапазон мощности ЭД, кВт	Напряжение управления	
		220В AC	24В DC
4	0,04...1,5	МСТ-Н20-04	МСТ-Н22-04
8	0,04...3,0	МСТ-Н20-08	МСТ-Н22-08

Пример записи: Устройство плавного пуска МСТ-Н20-08 БМДК.648600.016ТУ

1.2 Внешний вид

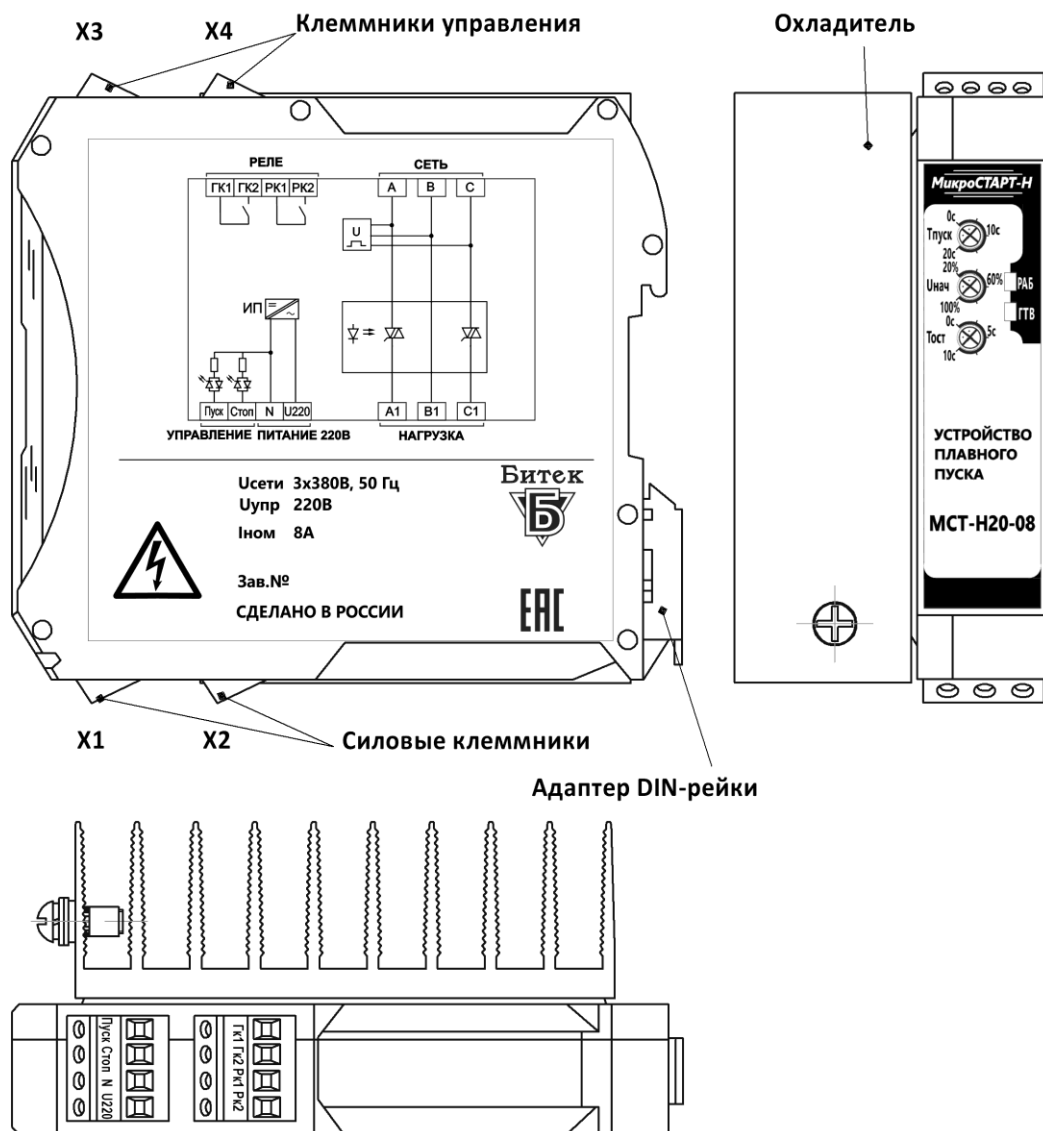


Рисунок 1 - Внешний вид блока МСТ-Н20-08

1.3 Функциональные возможности

Основные функции:

- Управление по сигналам “Пуск” и “Стоп” подаваемым на дискретные входы пускателя;
- Плавный пуск с нарастанием напряжения (диапазон настройки 0..10 сек);
- Плавный останов со снижением напряжения (диапазон настройки 0..10 сек).
- Контроль обрыва фазы на входе;

1.4 Технические характеристики

1.4.1 Вид климатического исполнения блоков УХЛ4 по ГОСТ 15150.

1.4.2 Пускатель предназначен для эксплуатации в закрытых помещениях категории размещения 4 по ГОСТ 15150.

1.4.3 Пускатели предназначены для продолжительных и повторно-кратковременных режимов работы электродвигателя S1..S6 по ГОСТ IEC 60034-1.

1.4.4 Пускатели допускают эксплуатацию в условиях, оговоренных в таблице 2.

1.4.5 Основные технические характеристики пускателей приведены в таблице 3.

1.4.6 Пускатель соответствует Техническим регламентам Таможенного союза «О безопасности низковольтного оборудования» ТР ТС 004/2011 и «Электромагнитной совместимости технических средств» ТР ТС 020/2011, ГОСТ IEC 60947-1, техническим условиям БМДК.648600.016ТУ, действующей конструкторской документации.

Таблица 2 - Условия эксплуатации

Параметр	Значение
1. Рабочая температура окружающей среды, °С *	от минус 10 до плюс 50**
2. Относительная влажность при +25°С и более низких температурах без образования конденсата, %, не более	80
3. Амплитуда вибраций частоты 5...35 Гц, мм, не более	0,1
4. Атмосферное давление, кПа	от 84 до 106

* При размещении в шкафу принимается температура внутри шкафа. При размещении на DIN-рейке с другим оборудованием должен быть выдержан зазор не менее 10 мм слева и справа, не менее 30 мм сверху и снизу блока.

**При температуре выше 40°С номинальный ток снижается на 2.5%/°С

Таблица 3 - Технические характеристики

Параметр	Диапазон
1.Номинальное напряжение сети частоты 50Гц, В	3x380 +10% / -15%
2. Напряжение питания схемы управления, В МСТ-Н20-хх МСТ-Н22-хх	220 +10% / -15% VAC 24 ± 10% VDC
3. Номинальный ток электродвигателя, не более: МСТ-Н2х-04 МСТ-Н2х-08	4 8
4. Количество пусков в час (режим S4, ПВ 50%), не более 500% Iном в течение 1 сек 400% Iном в течение 6 сек	160 30
5. Предельная нагрузка по току I2t (t=10мс), A2с МСТ-Н2х-04 МСТ-Н2х-08	265 610

Параметр	Диапазон
6. Максимальная амплитуда ударного тока ($t=10$ мс), А МСТ-Н2х-04 МСТ-Н2х-08	230 350
7. Ток утечки силовых цепей при отсутствии сигнала управления, мА, не более	5
8. Задержка включения/отключения ЭД при подаче/снятии сигнала управления, мс, не более: МСТ-Н20-хх МСТ-Н22-хх	20 / 40 20 / 20
9. Диапазон сечения подключаемых проводников, мм ² (одножильный/многожильный с наконечником) силовые цепи (X1, X2): цепи управления (X3, X4):	0,2 – 2,5 / 0,25 – 1,5 0,2 – 2,5 / 0,25 – 1,5
10. Диапазон напряжения дискретных входов, В <u>для МСТ-Н20-хх</u> -включение -отключение <u>для МСТ-Н22-хх</u> -включение -отключение	160 – 240 AC 0 – 60 AC 18 – 36 DC 0 – 8 DC
11. Ток управления, мА, не более МСТ-Н20 (при 220VAC) МСТ-Н22 (при 24VDC)	7 мА 5 мА
12. Потребляемая мощность по питанию 24В для моделей МСТ-Н22-хх, Вт, не более	1
13. Потери мощности силовых элементов, Вт/А	2 Вт/А
14. Диапазон коммутируемых токов оптореле «ГК» и «РК», для коэффициента нагрузки, мА, при $\cos \varphi=1$ $\cos \varphi=0,3$	0,1 - 100 0,1 - 20
15. Прочность изоляции между силовыми цепями и корпусом, между силовыми цепями и низковольтными цепями, В эф., не менее	2000
16. Прочность изоляции между гальванически развязанными цепями управления, В, постоянного тока	500
17. Высота установки над уровнем моря, м	до 1000 (до 2000 со снижением тока нагрузки на 15%)
18. Средняя наработка до отказа, час	100 000
19. Средний срок службы блока, лет	10
20. Масса блока, кг, не более МСТ-Н2х-04 МСТ-Н2х-08	0.4 0.8
21. Габаритные размеры, ВхШхГ, мм МСТ-Н2х-04 МСТ-Н2х-08	107х38х114 107х55х114
22. Рабочее положение, способ крепления	Вертикальное, на DIN-рейку 35 мм
23. Охлаждение	естественное воздушное
24. Степень защиты оболочки	IP20

1.5 Состав и устройство пускателя

1.5.1 Пускатель состоит из пластикового корпуса с печатными платами, расположенными внутри и радиатора.

1.5.2 На лицевой части пускателя расположены органы индикации и управления:

- Индикаторы «РАБ» (работа), «ГТВ» (готов), предназначенные для индикации режимов работы пускателя в рабочем режиме (см. таблицу 4);
- Потенциометры *Тпуск*, *Унач* и *Тост* предназначены для настройки параметров плавного пуска и останова (см. 1.7, таблицу 5).

Таблица 4 - Назначение индикаторов в рабочем режиме

Индикатор	Варианты состояний индикаторов	Назначение
РАБ (желтый)		Работа на полном напряжении
		Плавный пуск или плавный останов
ГТВ (зеленый)		Исправность входного напряжения
	x1	Обрыв фазы сети или несимметрия

Таблица 5 - Назначение потенциометров настройки

Назначение	Шкала настройки
Тпуск, с Время нарастания напряжения при плавном пуске	
Унач, % Начальное напряжение при плавном пуске	
Тост, с Начальное напряжение при плавном пуске	

1.5.3 В нижней части пускателя располагаются клеммники **X1** и **X2** для подключения напряжения сети и кабеля электродвигателя. В верхней части пускателя располагаются клеммники **X3** и **X4** для подключения цепей управления (см. таблицу 6).

Функциональная схема пускателя приведена на **рис. 2**. Описание клемм в таблице 6.

Таблица 6 - Назначение клемм пускателя МСТ-Н2

Клеммник	Название клемм <i>МСТ-Н20</i>	Название клемм <i>МСТ-Н22</i>	Назначение	Примечание
X1	A, B, C		Сеть 3x380В	
X2	A1, B1, C1		Нагрузка	Трехфазный ЭД 3x380В
X3	Пуск		Вход «Пуск»	Напряжение входов: 220В для <i>МСТ-Н20</i> 24В для <i>МСТ-Н22</i>
	Стоп		Вход «Стоп»	
	N	U0	Питание схемы управления	
	U220	U24		
X4	ГК1		Реле ГК (Готовность)	U=12-240 VAC/VDC, Нагрузка 0.1 мА – 100 мА См. п.1.6.4
	ГК2			
	РК1		Реле РК (Работа)	
	РК2			

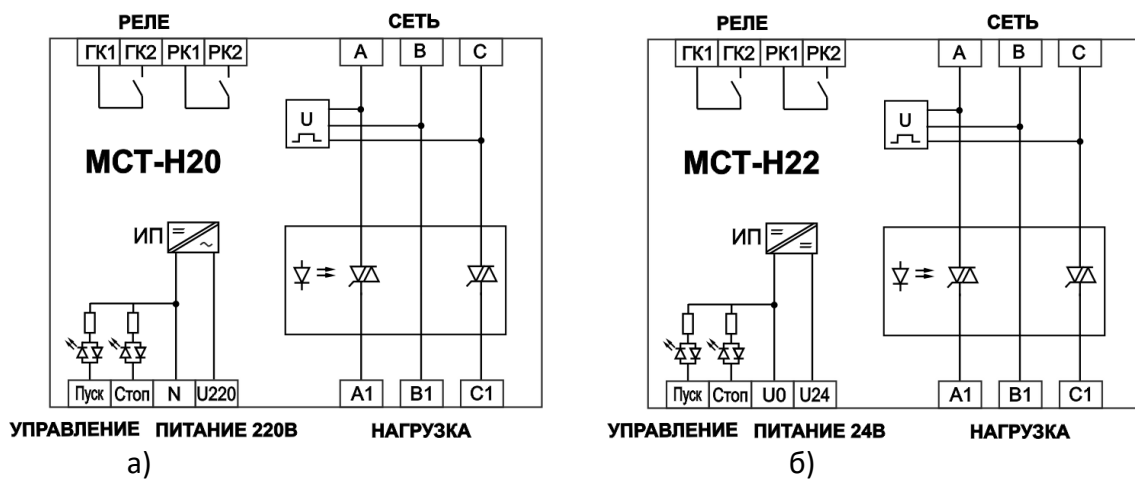


Рисунок 2 – Функциональная схема пускателей
 а) МСТ-Н20-хх, б) МСТ-Н22-хх

1.6 Подключение и управление электродвигателем

1.6.1 Пуск электродвигателя осуществляется кратковременной или постоянной подачей напряжения на вход «**Пуск**» при поданном напряжении на входе «**Стоп**». Отключение электродвигателя осуществляется снятием напряжения с входа «**Стоп**».

1.6.2 Пускатели могут управляться по 2-х-проводной схеме постоянным сигналом «Пуск/Стоп» либо по 3-х-проводной схеме с импульсными сигналами от кнопок «Пуск» и «Стоп». См. рис.3.

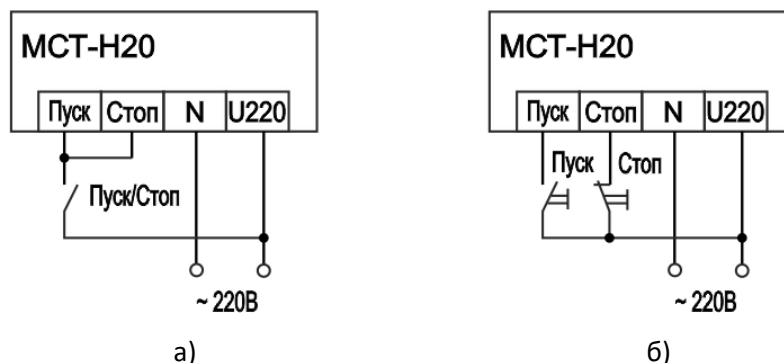


Рисунок 3 - Варианты управления дискретными входами
 а) 2-х проводное управление (постоянные сигналы)
 б) 3-х проводное управление (импульсные сигналы)

1.6.3 Индикацию о работе выполняют индикаторы «**РАБ**» и «**ГТВ**». Индикатор «**РАБ**» мигает при плавном пуске и плавном останове и горит при работе на полном напряжении. Индикатор «**ГТВ**» горит при исправном 3-фазном напряжении и мигает 1-кратными в случае обрыва входной фазы.

1.6.4 Сигнализацию о работе электродвигателя выполняют оптореле «**ГК**» и «**РК**». Оптореле «**ГК**» (готовность) включено, если устройство готово к работе – присутствуют все три фазы напряжения (см. п.1.8). Оптореле «**РК**» включено при работе электродвигателя (плавный пуск, полное напряжение и плавный останов).

1.6.5 Пример схемы подключения пускателя к электродвигателю приведен на рис. 4.

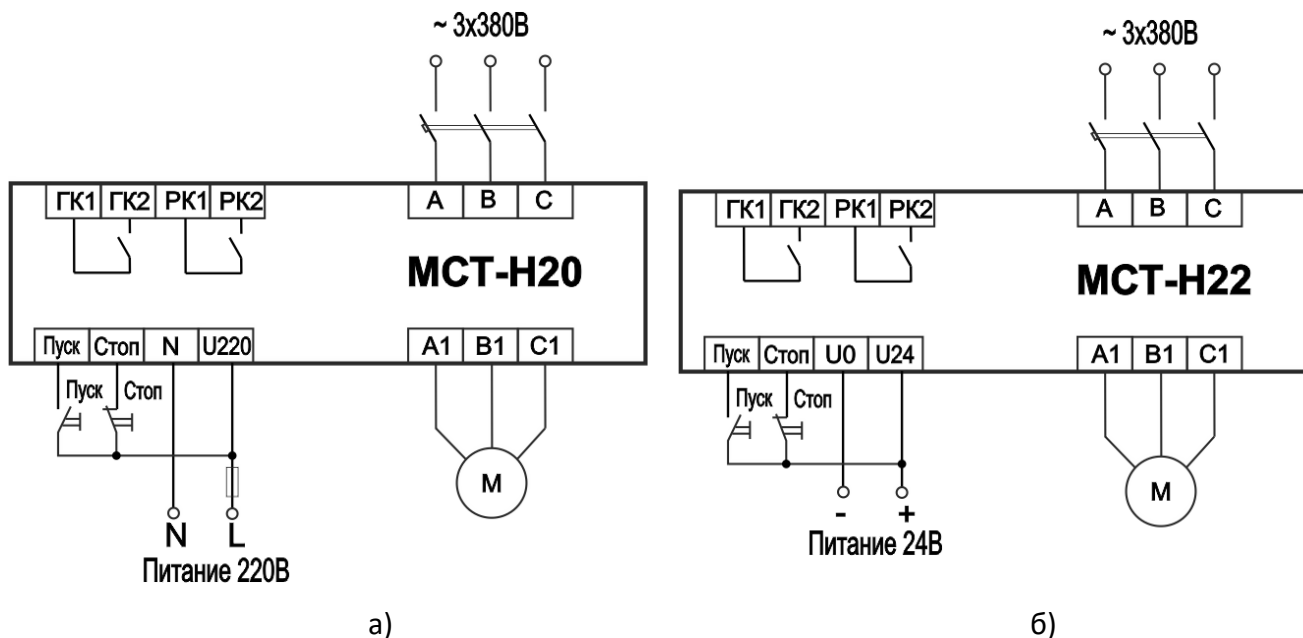


Рисунок 4 – Пример схемы подключения пускателя
 а) МСТ-Н20-хх,
 б) МСТ-Н22-хх

1.7 Функции плавного пуска и останова

1.7.1 Плавный пуск осуществляется плавным нарастанием напряжения от значения, настроенное потенциометром **Унач** до 100% за время, настроенное потенциометром **Тпуск** в диапазоне 0..20 сек.

1.7.2 Плавный останов осуществляется плавным снижением напряжения за время, настроенное потенциометром **Тост** в диапазоне 0..10 сек.

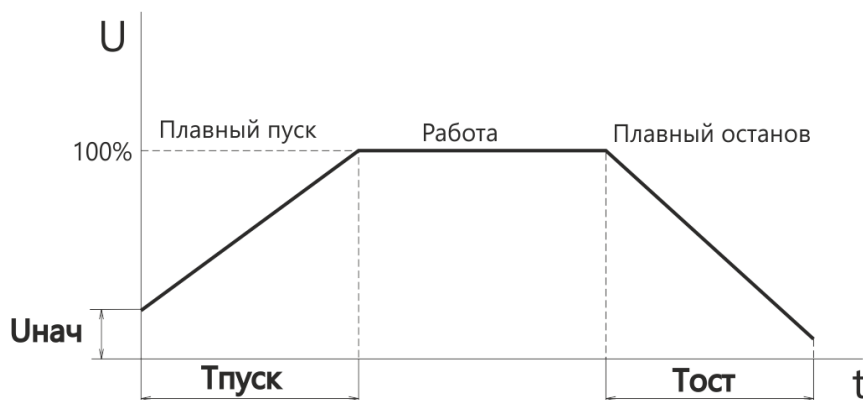


Рисунок 5 – Диаграмма плавного пуска и останова

1.8 Функции контроля силового напряжения

1.8.1 Для корректной работы электродвигателя контролируется силовое напряжение, поступающее на пускатель. При исправном трехфазном напряжении пускатель готов к работе, что сигнализируется постоянно горящим светодиодом «ГТВ» и включенном реле «ГК».

1.8.2 При обрыве любой из фаз входного напряжения запуск электродвигателя блокируется, при этом светодиод «ГТВ» мигает однократными импульсами и отключается реле **ГК**.

1.9 Маркировка и пломбирование

1.9.1 Маркировка пускателя производится на передней панели и боковом шильдике.

На передней панели нанесено наименование пускателя.

На боковом шильдике нанесены следующие данные:

- заводской номер
- номинальное напряжение питания и частота
- номинальный ток пускателя
- надпись «Сделано в России»
- год изготовления
- функциональная схема.

1.9.2 На клеммных колодках нанесены обозначения клемм.

1.9.3 Пломбирование пускателя осуществляется с помощью наклейки с контролем вскрытия.

1.10 Упаковка

1.10.1 Пускатель во влагозащитной упаковке укладывается в коробку из гофрированного картона, свободное пространство между пускателем и стенками коробки заполняется картоном.

1.10.2 В коробку с пускателем вкладывается паспорт.

2 ИСПОЛЬЗОВАНИЕ ПО НАЗНАЧЕНИЮ

2.1 Эксплуатационные ограничения

2.1.1 Не допускается использовать пускатель в условиях, отличающихся от условий в таблице 2, а также питания от источников несинусоидального напряжения и переменной частоты (например, преобразователей частоты).

2.1.2 Для защиты линии от КЗ необходимо подавать напряжения на сетевые клеммы пускателя через индивидуальный автоматический выключатель с параметрами:

- Ток автоматического выключателя не более 25А;
- Отключающая способность не ниже 6 кА;
- Класс токоограничения 3.

Указанным требованиям удовлетворяют модели ABB S203, Schneider iC60N, Siemens 5SX4, либо другие модели с указанными параметрами.

2.1.3 Для защиты силовых элементов пускателя от токов КЗ рекомендуется использование предохранители класса FF, aR, gR током не более 25А.

2.1.4 Не допускается использование пускателя в помещениях с наличием токопроводящей пыли без дополнительных мер по защите пускателя от ее проникновения внутрь оболочки и на внешние клеммные соединения.

2.1.5 При проверке сопротивления изоляции внешних цепей необходимо отключить их от пускателя.

2.2 Подготовка пускателя к использованию

2.2.1 Распаковать пускатель. Произвести его внешний осмотр, обращая внимание на отсутствие механических повреждений корпуса и клеммников.

2.2.2 При наличии механических повреждений корпуса (сколов, трещин, и других дефектов) пускатель следует считать неисправным. Дальнейшей проверке и включению в сеть такой пускатель не подлежит.

2.2.3 При внесении пускателя с мороза в теплое помещение оставить пускатель в заводской упаковке в помещении на 8-10 часов для того, чтобы пускатель постепенно принял температуру окружающего воздуха.

2.3 Использование пускателя

2.3.1 Закрепите пускатель на вертикальной поверхности.

2.3.2 Подсоедините заземляющий проводник к болту заземления на корпусе пускателя (при наличии).

2.3.3 Убедитесь в отсутствии напряжения в питающей сети и цепях управления.

2.3.4 Подсоедините пускатель к сети и двигателю в соответствии с разделом 1.6. Подсоедините цепи управления. Цепи управления должны прокладываться отдельно от силовых цепей.

2.3.5 Подайте напряжение управления и силовое питание на пускатель и убедитесь в функционировании пускателя (работа светодиода «ГТВ»).

2.3.6 Выполнить настройку потенциометров в соответствии с разделом 1.7.

2.3.7 При подаче сигнала управления убедитесь, что двигатель плавно запускается и работает индикатор «РАБ».

3 ТЕХНИЧЕСКОЕ ОБСЛУЖИВАНИЕ И РЕМОНТ

Запрещается! Производить техническое обслуживание пускателя при поданном напряжении.

3.1 Общие указания

- 3.1.1 Техническое обслуживание пускателя производить не реже одного раза в год.
- 3.1.2 К техническому обслуживанию допускаются лица, имеющие специальную подготовку и допуск к эксплуатации электроустановок до 1000В, изучившие настоящее руководство по эксплуатации.
- 3.1.3 При возникновении неисправности см. 3.4. При невозможности устранения неисправности связаться с изготовителем или разработчиком. Ремонт пускателя должен производиться в условиях завода-изготовителя.

3.2 Меры безопасности

Опасно! При подаче напряжения на пускатель на клеммах двигателя присутствует опасное напряжение! Все работы с нагрузкой производить при снятом напряжении с пускателя!

- 3.2.1 При работе с пускателем следует руководствоваться ГОСТ 12.3.019-80, «Правилами технической эксплуатации электроустановок потребителей» (ПТЭЭП), а также «Правилами по охране труда при эксплуатации электроустановок» (ПОТЭЭ).
- 3.2.2 При эксплуатации радиатор пускателя должен быть заземлен.
- 3.2.3 Все работы по монтажу пускателя производить при полностью снятом напряжении питания. При этом необходимо выполнить мероприятия по предотвращению ошибочной подачи напряжения.

3.3 Порядок технического обслуживания

- 3.3.1 Работы, производимые в ходе технического обслуживания:
- контроль крепления пускателя;
 - контроль электрических соединений;
 - удаление пыли и грязи с клеммников;
 - удаление пыли и грязи с поверхности радиатора и корпуса пускателя;
- 3.3.2 При проведении внешнего осмотра не должно быть ослабления крепежных элементов пускателя, ослабления и подгорания контактов клеммных соединений.

3.4 Возможные неисправности и методы их устранения

- 3.4.1 При поиске неисправностей в первую очередь проверьте наличие напряжения управления и напряжения сети, наличие сигналов управления, соответствие их параметрам пускателя. Проверьте надежность подсоединения двигателя и цепей управления. Проверьте соответствие установленных режимов работы пускателя фактическим режимам привода.
- 3.4.2 Варианты неисправностей приведены в таблице 7.

Таблица 7 – Неисправности и методы их устранения

Признаки	Причина	Способы устранения
При подаче силового напряжения не работает ни один светодиод	-не подано внешнее питание 220В (МСТ-Н20) или 24В (МСТ-Н22) -неисправность внутренней схемы	- измерить напряжение на клеммах U220 и N (для МСТ-Н20) или U24 и U0 (для МСТ-Н22) -связаться с производителем.
При подаче напряжения светодиод «ГТВ» мигает однократными импульсами	- обрыв входной фазы	-измерить напряжения между фазами
При подаче команды управления двигатель гудит, но не запускается	- слишком высокий момент нагрузки - обрыв выходной фазы - неисправность пускателя	- увеличьте начальное напряжение потенциометром U_{нач} - проверить сопротивление обмоток электродвигателя -связаться с производителем.

4 ТРАНСПОРТИРОВАНИЕ И ХРАНЕНИЕ

4.1.1 Пускатели в штатной упаковке транспортируются всеми видами транспорта, в том числе в герметизированных отсеках самолетов. Условия транспортирования в части воздействия механических факторов С по ГОСТ 51908, в части воздействия климатических факторов 4 по ГОСТ 15150. Транспортирование должно осуществляться в соответствии с правилами перевозок, действующими на каждом виде транспорта.

4.1.2 Условия хранения 1 по ГОСТ 15150 – отапливаемые, вентилируемые склады, хранилища с кондиционированием воздуха, расположенные в любых макроклиматических районах, температура от +5 до +40 °С, влажность до 80% при температуре 25 °С.

4.1.3 Перед распаковыванием после транспортирования при отрицательной температуре пускатели должны быть выдержаны в течение 8-10 часов в условиях хранения 1 по ГОСТ 15150.

5 КОМПЛЕКТНОСТЬ

В комплект пускателя входят:

* пускатель	БМДК.648600.016	1шт.
* руководство по эксплуатации	БМДК.648600.016-12РЭ	1шт 1)
* паспорт		1шт
* упаковка		1шт.

1) но не более 10 шт на партию. Электронная версия руководства доступна на сайте

Приложение А
Габаритно-установочные размеры
 (обязательное)

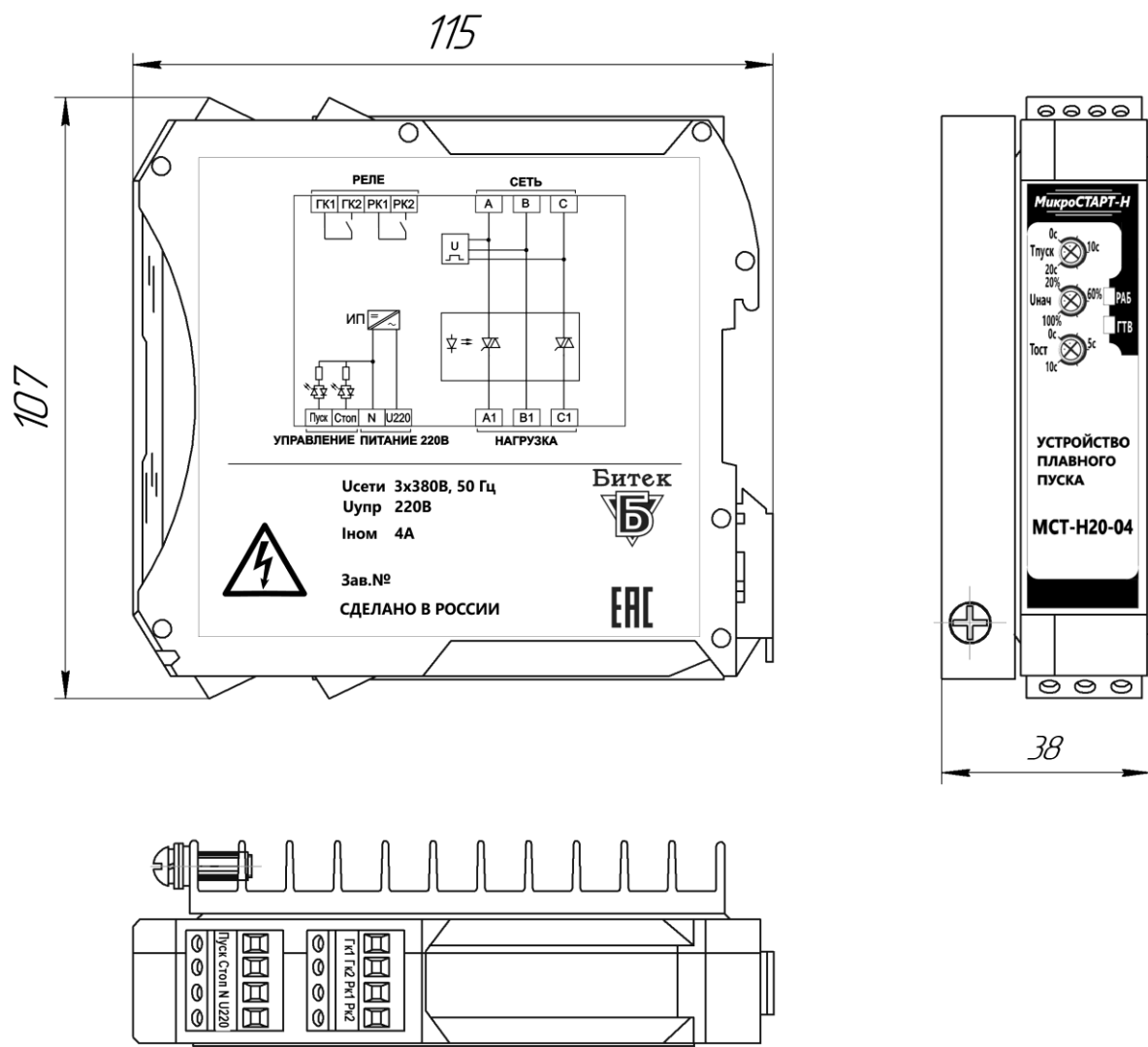


Рисунок А.1 – Габаритно-установочные размеры МСТ-Н2х-04

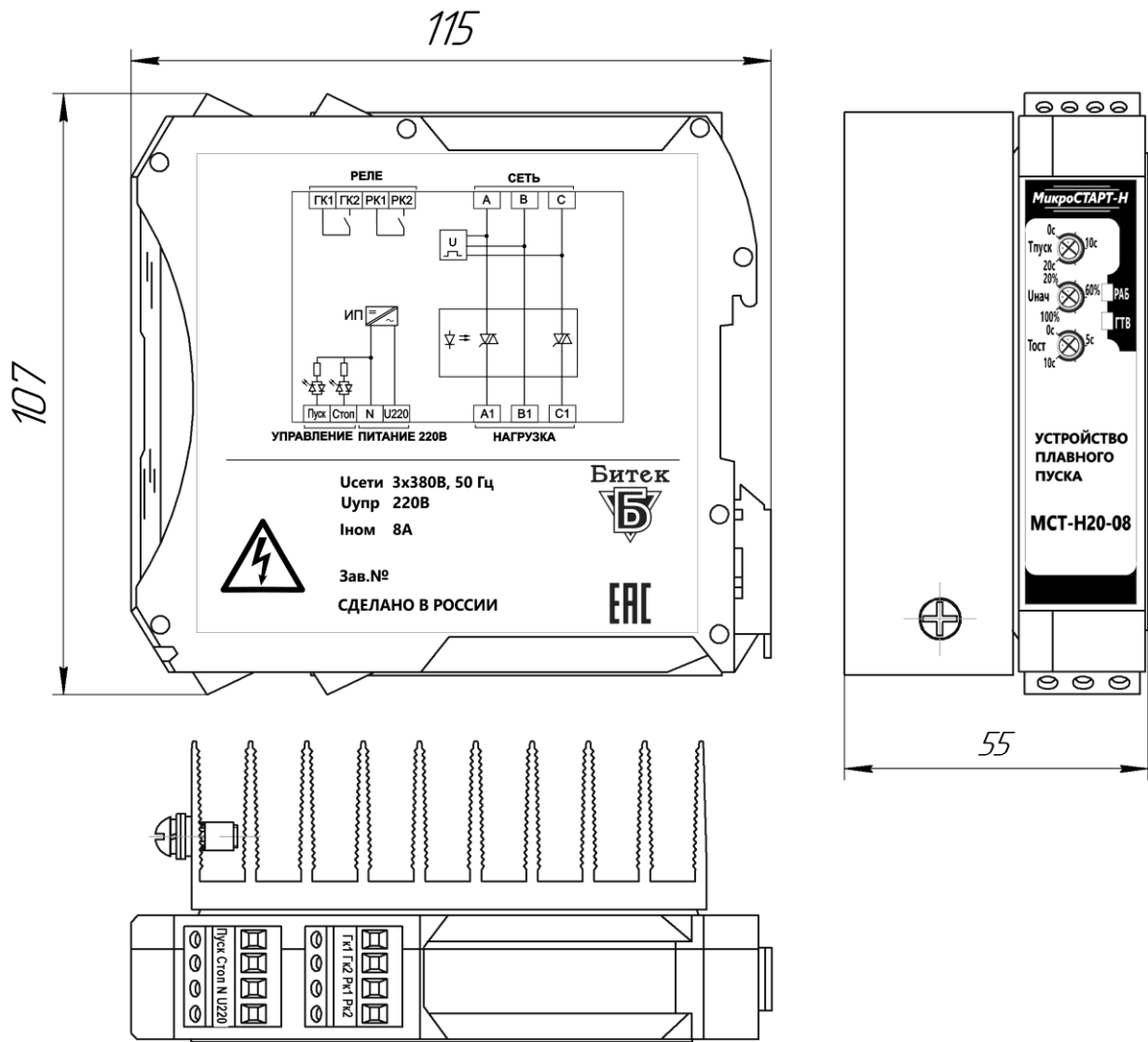


Рисунок А.2 – Габаритно-установочные размеры MCT-H2x-08



**Общество с ограниченной ответственностью
Научно-производственная фирма «БИТЕК»**

Электротехнический отдел

Россия, 620041, г. Екатеринбург,
ул. Кислородная, 8

Для корреспонденции:
620137, Екатеринбург, а/я327

Телефон: (343) 298-00-65

Факс: (343) 298-00-65

ЗАКАЗАТЬ